

حسین علیصفایی

آزمایش:  
تداخل سنج مایکلسون



هدف:

تعیین طول موج نور لیزری که به تداخلسنج می-تابد.

وسایل  
:

- تداخل سنج
- لیزر He-Ne 1.0 mW , 220 v AC
- عدسی f +20mm
- پرده تداخل 300x300 mm

تئوری:

در دستگاه مایکلسون تداخل با استفاده از دو آینه بوجود می‌آید و طول موج بوسیله جا‌جا کردن یکی از آینه‌ها تعیین می‌شود. اگر دو موج با دامنه و فاز مختلف و بسامد یکسان با هم تداخل نمایند در نقطه تداخل داریم:

$$y = a_1 \sin(\omega t - \alpha_1) + a_2 \sin(\omega t - \alpha_2).$$

و موج برآیند بصورت زیر است:

$$y = A \sin(\omega t - \alpha)$$

با دامنه

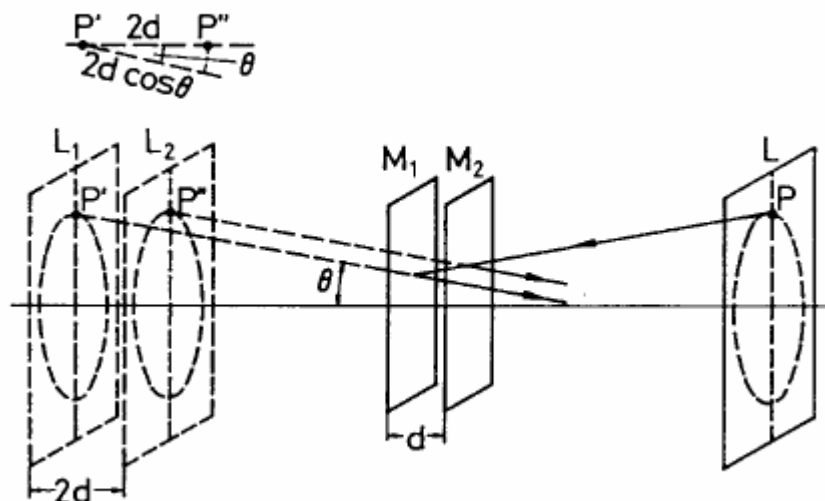
$$A_2 = a_1^2 + a_2^2 + 2a_1a_2 \cos \delta \quad (1)$$

و

$$\delta = \alpha_1 - \alpha_2.$$

در تداخلسنج مایکلسون نور با استفاده از آینه به دو قسمت تقسیم می‌شود (تقسیم دامنه). بوسیله آینه‌ها بازتابیده می‌شود و تشکیل الگوی تداخلی می‌دهد.

Fig. 3: Formation of circles on interference.



اختلاف بسامد نیز بر پایه شکل ۳ و اختلاف راه بصورت زیر است:

$$\delta = \frac{2\pi}{\lambda} 2d \cos \theta \quad (2)$$

که در آن  $\lambda$  طول موج نور استفاده شده در آزمایش میباشد. بر طبق رابطه ۱ توزیع شدت برای  $a_1=a_2=a$  بصورت زیر است:

$$I \sim A^2 = 4a^2 \cos^2 \frac{\delta}{2} \quad (3)$$

و ماکسیمم در صورتی اتفاق میافتد که  $\lambda$  مضربی از  $2\pi$  باشد، مثلاً در رابطه ۲ اگر:

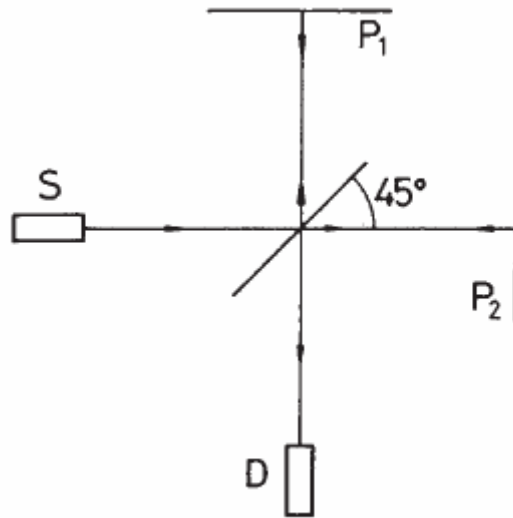
$$2d \cos \theta = m\lambda; m = 1, 2, \dots \quad (4)$$

در حالیکه  $\theta$  ثابت است، دوایر برای مقادیر ثابت  $m$  و  $d$  تشکیل میشوند. اگر مکان آینه متحرک عوض شود مثلاً اندازه  $d$  کم شود بر طبق رابطه ۴، قطر حلقه نیز کم میشود در حالیکه  $m$  برای این حلقه ثابت است. حلقه زمانی که  $d$  به اندازه  $\lambda/2$  کم شود ناپدید میشود.

شرح:

نحوه تنظیم دستگاه در شکل ۱ نشان داده شده است. برای اینکه بیشترین تعداد ممکن حلقه های تداخلی بوجود بیاید ابتدا باید دو آینه را تنظیم کرد.

شعاع نور به آینه نیمه نقره اندود شده که زاویه آن با امتداد نور ۴۵ درجه می باشد برخورد میکند و به دو قسمت میشود آنگاه پس از بازتاب از آینه ها به روی پرده تابیده میشوند.



دو پیچ تنظیمی که پشت یکی از آینه ها قرار دارد امکان این را میدهد که جهت شعاع نور را تنظیم کنیم و همچنین عدسی که در مسیر اولیه قرار داده ایم باعث بزرگتر شدن تصویر تداخلی میشود که بر روی پرده تشکیل شده است. اکنون با کمال دقت تنظیم را شروع کرده تا دایره های هم مرکزی بدست آوریم.

برای تعیین طول موج ، پیچ میکرومتر را طوری روی یک مقدار اولیه تنظیم میکنیم تا اولین حلقه تاریک باشد. سپس پیچ را میچرخانیم و حلقه های تاریک و روشن را شمارش میکنیم. مسافتی که آینه طی میکند را از روی پیچ میکرومتر خوانده و تقسیم بر ۱۰ (کاهش اهرم ۱:۱۰) میکنیم.

هرگاه که مرکز دوایر از دید خارج شد دوباره تنظیم آینه را انجام میدهیم.

اکنون طبق آنچه که در قسمت تئوری توضیح داده شد سراغ اندازه گیری طول موج میرویم . برای این منظور تعداد ۱۰۰ حلقه شمرده شد و تغییر مکان آینه از روی میکرومتر  $32 \mu\text{m}$  خوانده شد. با این معلومات طول موج  $640 \text{ nm}$  بدست می-آید. ( طول موج لیزر در آزمایش  $632 \text{ nm}$  بوده است.)